

手軽に取付け 観音扉!!



溶接不要な組立式の観音扉です

ポイント 1

お客様で台車に取付けできます

新しく観音扉タイプの台車を購入することなく、お手持ちの台車を観音扉へ改造できます。

※当社の製品に限ります。
(スチール製パレットは除く)

ポイント 2

**ドライバー 1本で
らくらく取付け**



ポイント 3

業界初の樹脂製扉ヒンジ

樹脂製のヒンジは、動きがスムーズで静音性に優れます。

特許登録済

対応機種	外寸法	対応機種	外寸法
LRC50-P/J-P	W800×D600×H1,700	LRC65-P/J-P	W950× D800×H1,700
LRC55-P/J-P	W850×D600×H1,700	LRC80-P/J-P	W1,100× D800×H1,700
LRC60-P/J-P	W850×D650×H1,700	LRC90-P	W1,100×D1,100×H1,700

●台車の寸法をご確認の上、ご注文ください。

●観音扉の色は「アイボリー色」のみです。ご使用の台車の色と異なる場合があります。

観音扉付きコンビテナー **KRCシリーズ**もございます。

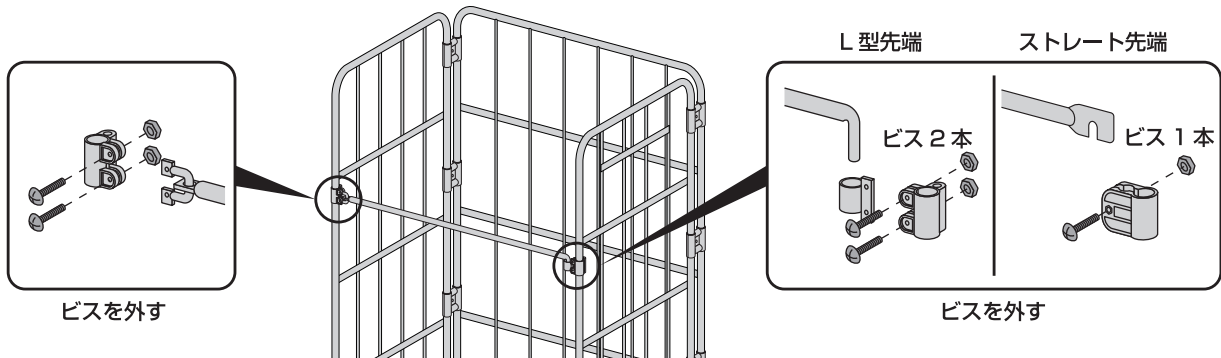


ヤマト・インダストリー株式会社
URL : <http://www.yamato-in.co.jp/>

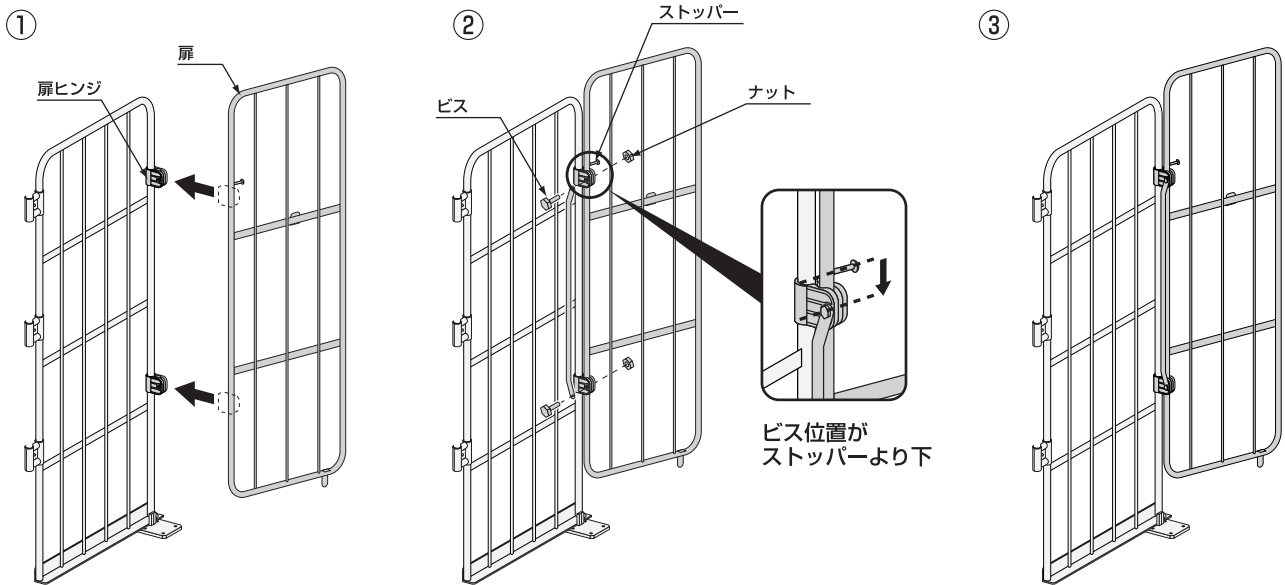
東京 TEL 03-3834-3113
大阪 TEL 06-6208-3191

観音扉取付説明図

STEP1 サイドバーを外して下さい。



STEP2 以下の手順で扉を取付けて下さい



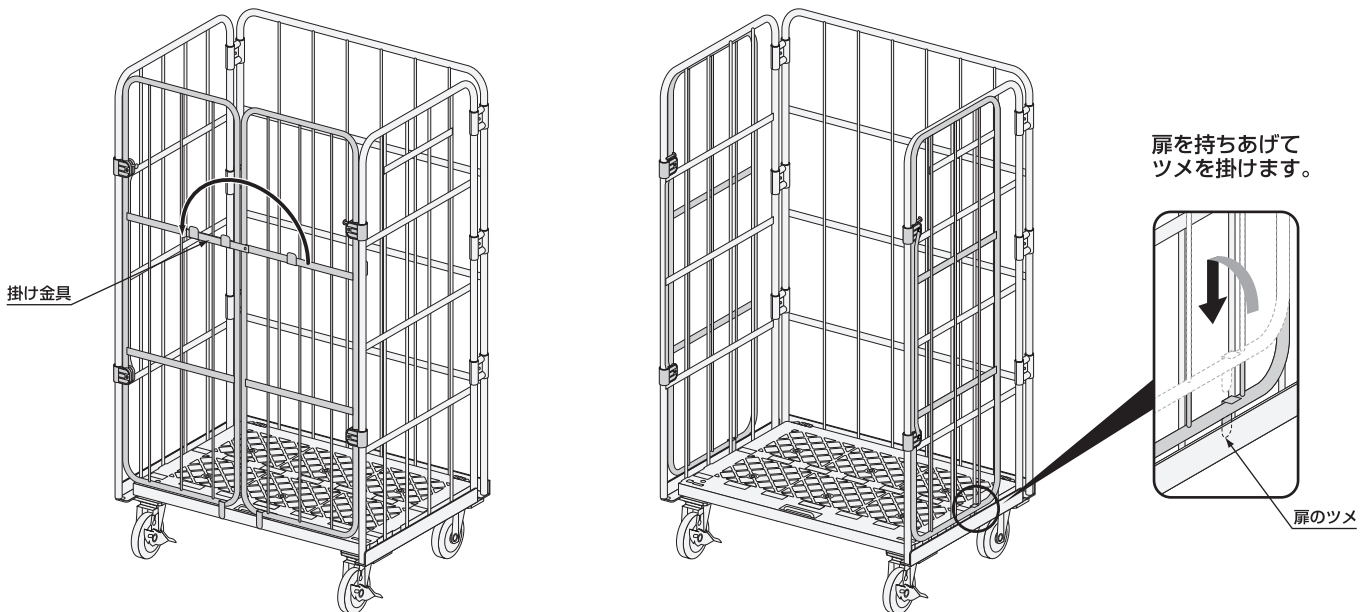
① 図の位置に扉ヒンジをはめ込み、扉を押し込みます。

② ビスナットで連結バーを扉ヒンジに固定します。このとき、必ずビス位置がストッパーより下に来るようにして下さい。

③ 取付け完了。

※もう一方の扉も同様に取付けて下さい

STEP3 使用方法



扉を閉めるときは必ず掛け金具を使用し固定して下さい。

扉を開いたときは扉のツメをフレームアングルに掛けて固定して下さい。