

御中

ご担当者

様

いつもお世話になっております。
ご検討のほど宜しくお願い致します。



ヤマト・インダストリー株式会社

物流機器事業ユニット

URL : <https://www.yamato-in.co.jp/>

お問い合わせは

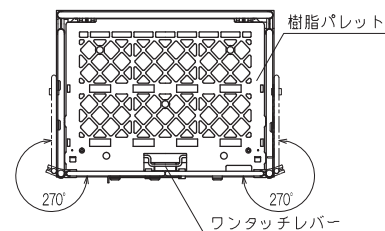
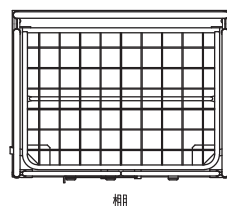
東京営業G

大阪営業G

TEL : 03-3834-3113 TEL : 06-6208-3191

FAX : 03-3834-4027 FAX : 06-6208-3194

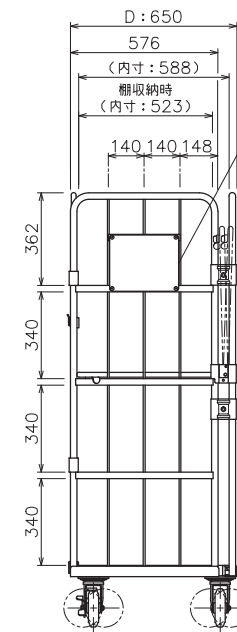
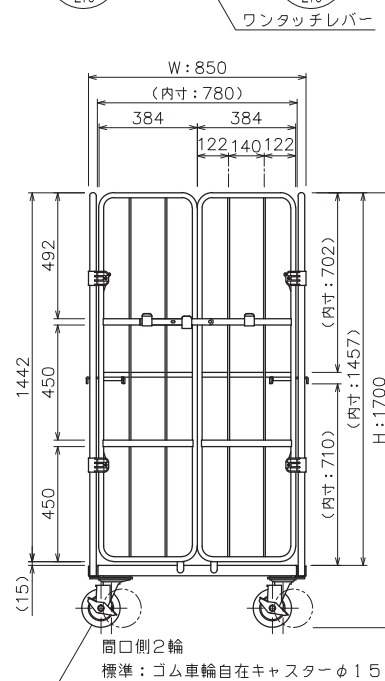
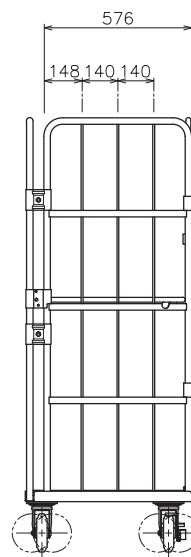
● KRC60-P(HA)



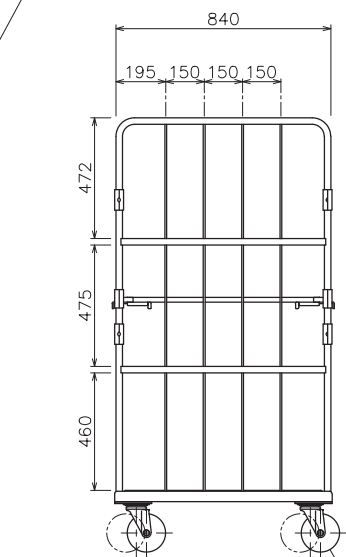
製品総重量 : 50 kg

総耐荷重 : 500 kg

(うち中間棚 : 100 kg)



看板270mm x 220mm
(オプション)



※写真は KRC80-PI(HA) です。

※ KRC60J-P(HA) はジョイント金具が樹脂製となります。

背面側2輪
標準 : ゴム車輪自在キャスターφ150

前面側2輪
標準 : ゴム車輪自在キャスターφ150